



*Operating
instruction
manual*

**TRC-III型
数据采集器
使用说明书**



天信仪表集团有限公司

地址: 浙江省苍南县灵溪镇通福路3468号
邮编: 325800 传真: +86-577-68856622
销售电话: +86-577-68856699 68856655
Http://www.tancy.com Email:tancy@tancy.com

TANCY INSTRUMENT GROUP CO.,LTD.

Add: No.3468 Tongfu Road, Lingxi Town, Cangnan
County, Zhejiang Province, China, 325800
Tel: +86-577-68856699 68856655
Fax: +86-577-68856622
Http://www.tancy.com Email:tancy@tancy.com



**天信仪表集团有限公司
TANCY INSTRUMENT GROUP CO.,LTD.**

一、概述

TRC型数据采集器是远程测控终端（RTU），是数据采集监测并数据无线远传的装置。

TRC型数据采集器，一方面采集现场仪表、管网控制中的工艺数据，另一方面通过数据转换技术、现代通信技术、微处理机技术，将现场仪表和远程的监控中心建立上、下行无线通信管道，上传和下传仪表数据、监控中心命令和数据，与计算机技术相结合组成分布式监控系统，在工业通信领域得到广泛的应用。

二、主要技术参数与功能

- 1、采集信号通信接口：RS485，波特率9600bps，最多可带8台流量计。
- 2、供电：交流供电：176V~264V，频率50Hz；
或直流供电：12V~24V，最大电流2A。
- 3、功耗：≤15W
- 4、通信配电输出电压：直流5V或9V，输出电流≤80mA。
- 5、工作温度范围 -25℃~+55℃
- 6、工作相对湿度：10%~95%（无凝结）
- 7、工作大气压：70kPa~106kPa
- 8、外形尺寸：251×192×90（mm）（长×宽×高）壁挂式
- 9、具有电源防雷功能，通流容量：20KA（8/20μs）
- 10、具有配电电源浪涌保护和RS485通信浪涌保护功能，浪涌抗扰度：10/700μS, 4KV。

三、安装

现场无线数据采集设备是一壁挂的形式。在现场安全区域找一个移动信号好位置合适的场所，有220VAC或直流电源供应。施工方将箱体固定在壁上，将220VAC电源线和流量计的485通信线、通信配电电源线接到箱体的接线端子。**在爆炸性气体环境施工，安装要符合防爆要求。**箱体的接地接线接到接地极。接地须可靠，接地电阻不能超过4欧。定期检查，以确保设备安全。

现场流量计数据通过485接口与无线远传数据采集设备通信。RS485接口应采用特性阻抗为120Ω的双绞屏蔽电缆连接，不能用电源线或电话线、音频线连接。干扰很强的场合必须用工业专用的铠装型带屏蔽的双绞线。在电磁环境较好、短距离时（小于15米），可用价格便宜购买方便的5类或超5类的计算机网线，外套屏蔽层或金属管接地。

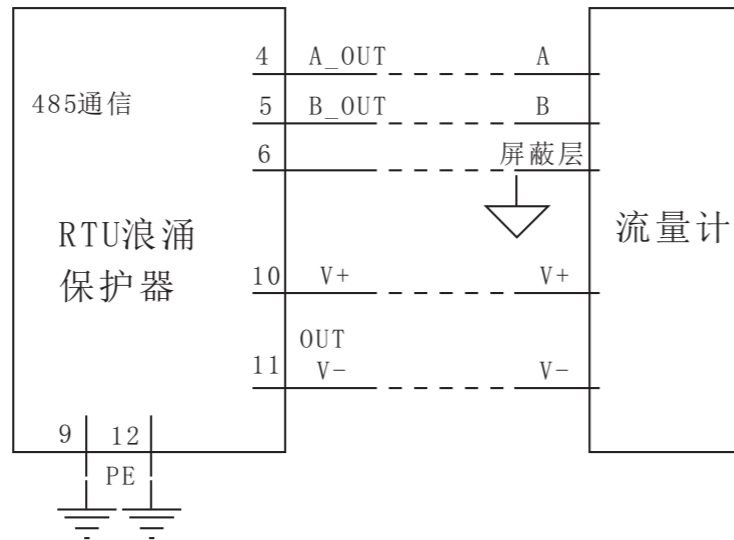


图1 浪涌保护器与流量计连接原理图

将需要挂在数据采集器下的仪表的通信外接电源端、通信A及B端按照总线型形式分别并接后，接入数据采集器的相应接线端上。通电前，检查连接是否正确，导线之间不允许有短路等故障。

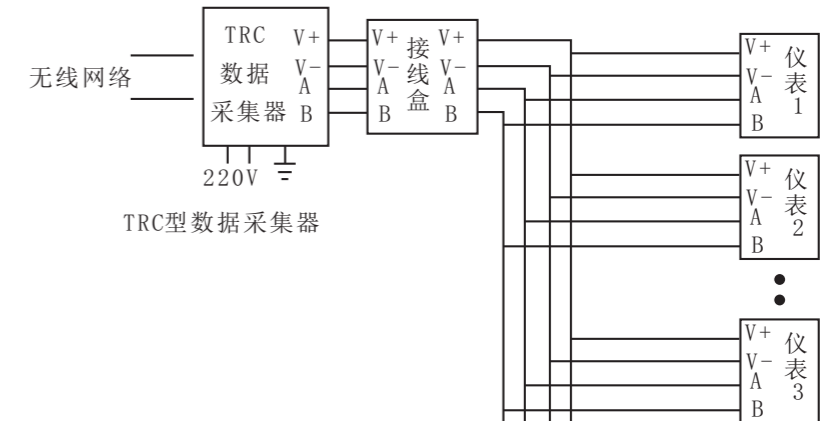
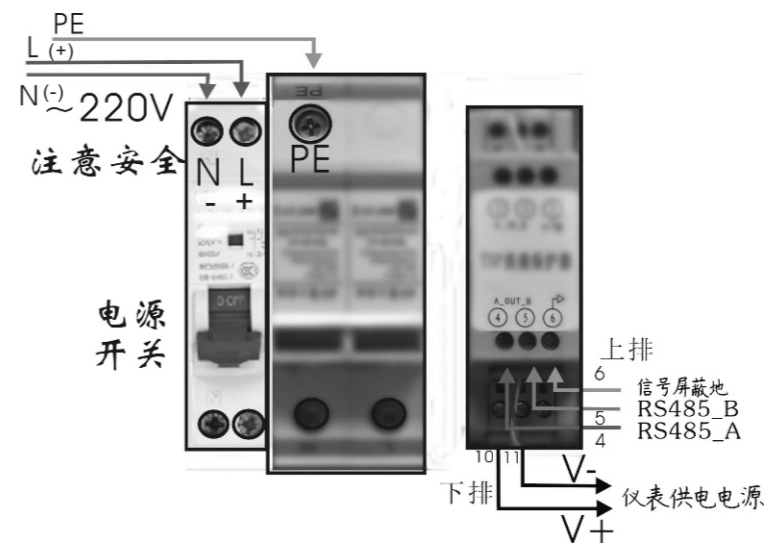


图2 多台流量计接线示意图



备注：1、当订购直流输入时，L端接直流+，N端接直流-。
2、防水接头PG9。

图3 采集器接线图

四、选型

